

**Produktdatenblatt**  
**Standard-Kunststoff-Fenster**  
**aluplast IDEAL 4000®**  
**energeto® 4000**  
**6-Kammer**  
**halbflächenversetzt (hfv.)**  
**Classic-line**  
**Scheibenverklebung**  
**faserverstärkter Rahmen**

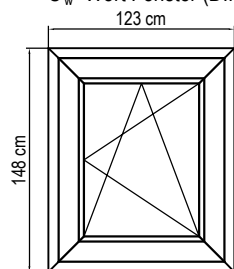
**Materialien:** Wärmeschutz-Isolierglas ( $U_g$  laut Tabelle)  
 PVC-hart (ISO 1163 - PVC-Ü, EDLP, 082-50-T28) ( $U_f$  laut Tabelle)  
 Mehrkammer-Profile ohne Stahlaussteifung  
 Rahmen faserverstärkt (powerdur inside)  
 und Flügel zur Scheibenverklebung (bonding inside)

**Eigenschaften:** Luftdurchlässigkeit: bis Klasse: 4 (DIN EN 12207)  
 Schlagregendichtheit: bis Klasse: 9A (DIN EN 12208)  
 Widerstandsfähigkeit gegen Windlast: bis Klasse: C5 (DIN EN 12210)  
 Schallschutz (bei Glasdicken 2x 4mm oder 3x 4mm) entspricht  
 Isolierglaseinheit  $R_w = 30$  dB. Daraus resultiert nach EN 14351-1:  
 $R_{w,P} = 33$  dB ( $R_{w,R} = R_{w,P} - 2$  dB)  
 P: Prüfwert; R: Rechenwert

**Besonderheiten:** Durch den Einsatz von einem Schallschutzisolierglas  
 (gemäß entsprechendem aluplast-Prüfzeugnis) kann ein  
 $R_{w,P}$  von 45 dB ( $R_{w,R} = R_{w,P} - 2$  dB) erreicht werden.  
 P: Prüfwert; R: Rechenwert

**Wärmeschutz:**  $U_w$ -Wert Fenster (DIN EN ISO 10077-1) laut Tabelle.

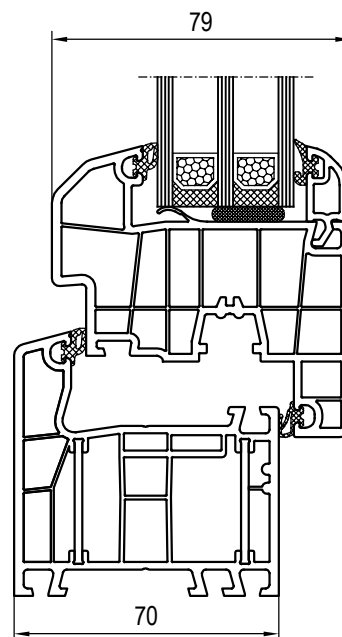
**Referenzgröße:** 1,23m x 1,48m<sup>1)</sup>



Maßstab: 1:50

**Systemgeber:** aluplast GmbH, Auf der Breit 2, D-76227 Karlsruhe

- Anmerkungen:**
- 1) Fenster mit einem Wärmedurchgangskoeffizienten der Verglasung  $U_g < 1,9$  W/m<sup>2</sup>K dürfen immer mit dem Standardmaß 1,23m x 1,48m angegeben werden (DIN EN 14351-1: Tabelle E.1, Fußnote "d").
  - 2)  $U_w$ -Werte  $< 1,0$  W/m<sup>2</sup>K werden gemäß DIN EN ISO 10077 mit 2 Nachkommastellen ausgewiesen.
  - 3) PHT:  $U_f$ -Wert  $\leq 1,2$  W/m<sup>2</sup>K und  $U_w$ -Wert  $\leq 0,80$  W/m<sup>2</sup>K:  
 Fenster = hochwärmegeädämmt / passivhaus-tauglich.  
 (soweit vorhanden: siehe Kennzeichnung "PHT" in der Tabelle)
  - 4) Mit Zusatzmaßnahmen ist eine größere Verglasung möglich



Zugrundeliegende Profil-Kombination für  $U_f$   
 Maßstab: 1:2

$U_f$ Rahmen	$U_g$ Verglasung	$U_w$ Fenster		
		Isolierglas-Randverbund Standard (z.B. Alu)	Isolierglas-Randverbund Warme Kante	Isolierglas-Randverbund Warme Kante
Auf Basis der zugrundeliegenden Profil-Kombination und Ausstattung (Materialien)	mit Standarddichtungen ohne Glasfalzverbreiterung	Standard (z.B. Alu)	Warme Kante	Warme Kante
[W/m <sup>2</sup> K]	10-41mm <sup>4)</sup>	$\Psi$ (Psi) 0,07 [W/m <sup>2</sup> K]	$\Psi$ (Psi) 0,04 [W/m <sup>2</sup> K]	$\Psi$ (Psi) 0,032 [W/m <sup>2</sup> K]
	DIN EN 673 $\Delta T$ (15°C) [W/m <sup>2</sup> K]	DIN EN ISO 10077-1 -> CE-Kennzeichnung [W/m <sup>2</sup> K]	DIN EN ISO 10077-1 -> CE-Kennzeichnung [W/m <sup>2</sup> K]	DIN EN ISO 10077-1 -> CE-Kennzeichnung [W/m <sup>2</sup> K]
1,1	1,4	1,5 (1,47) ○	1,4 (1,40) ○	1,4 (1,38) ○
	1,3	1,4 (1,41) ○	1,3 (1,33) ○	1,3 (1,31) ○
	1,2	1,3 (1,34) ○	1,3 (1,27) ○	1,2 (1,25) ○
	1,1	1,3 (1,27) ○	1,2 (1,20) ○	1,2 (1,18) ○
	1,0	1,2 (1,20) ○	1,1 (1,13) ○	1,1 (1,11) ○
	0,9	1,1 (1,14) ○	1,1 (1,06) ○	1,0 (1,04) ○
	0,8	1,1 (1,07) ○	1,0 (1,0) ○	0,98 ○
	0,7	1,0 (1,0) ○	0,93 ○	0,91 ○
	0,6	0,93 ○	0,86 ○	0,84 ○
	0,5	0,87 ○	PHT 0,79 ○	PHT 0,77 ○
0,4	PHT 0,80 ○	PHT 0,72 ○	PHT 0,70 ○	

○ Der  $U_w$ -Wert Fenster auf Basis vom  $U_f$ -Wert Rahmen und dem gewählten  $U_g$ -Wert Verglasung kann in der Tabelle angekreuzt werden

Technische Änderungen und Irrtümer vorbehalten!

Maßstab: ~  
 01\_E\_01\_4\*

**Allgemeines**  
**Produktdatenblatt**

**Produktdatenblatt**  
**Standard-Kunststoff-Fenster**  
**aluplast IDEAL 4000®**  
**energeto® 4000**  
**6-Kammer**  
**flächenversetzt (fv.)**  
**Classic-line**  
**Scheibenverklebung**  
**faserverstärkter Rahmen**

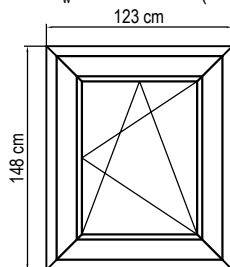
**Materialien:** Wärmeschutz-Isolierglas ( $U_g$  laut Tabelle)  
 PVC-hart (ISO 1163 - PVC-Ü, EDLP, 082-50-T28) ( $U_f$  laut Tabelle)  
 Mehrkammer-Profile ohne Stahlaussteifung  
 Rahmen faserverstärkt (powerdur inside)  
 und Flügel zur Scheibenverklebung (bonding inside)

**Eigenschaften:** Luftdurchlässigkeit: bis Klasse: 4 (DIN EN 12207)  
 Schlagregendichtheit: bis Klasse: 9A (DIN EN 12208)  
 Widerstandsfähigkeit gegen Windlast: bis Klasse: C5 (DIN EN 12210)  
 Schallschutz (bei Glasdicken 2x 4mm oder 3x 4mm) entspricht  
 Isolierglaseinheit  $R_w = 30$  dB. Daraus resultiert nach EN 14351-1:  
 $R_{w,P} = 33$  dB ( $R_{w,R} = R_{w,P} - 2$  dB)  
 P: Prüfwert; R: Rechenwert

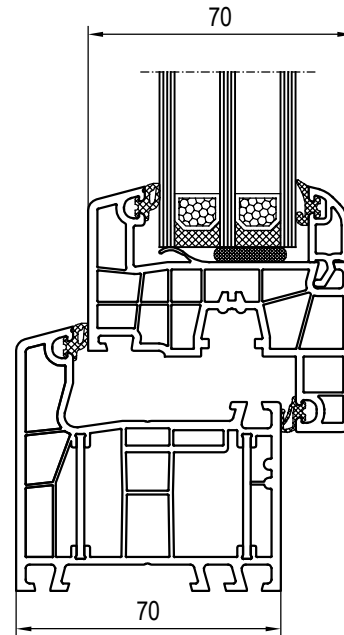
**Besonderheiten:** Durch den Einsatz von einem Schallschutzisolierglas (gemäß entsprechendem aluplast-Prüfzeugnis) kann ein  $R_{w,P}$  von 45 dB ( $R_{w,R} = R_{w,P} - 2$  dB) erreicht werden.  
 P: Prüfwert; R: Rechenwert

**Wärmeschutz:**  $U_w$ -Wert Fenster (DIN EN ISO 10077-1) laut Tabelle.

**Referenzgröße:** 1,23m x 1,48m<sup>1)</sup>



Maßstab: 1:50



Zugrundeliegende Profil-Kombination für  $U_f$   
 Maßstab: 1:2

**Systemgeber:** aluplast GmbH, Auf der Breit 2, D-76227 Karlsruhe

- Anmerkungen:**
- 1) Fenster mit einem Wärmedurchgangskoeffizienten der Verglasung  $U_g < 1,9$  W/m<sup>2</sup>K dürfen immer mit dem Standardmaß 1,23m x 1,48m angegeben werden (DIN EN 14351-1: Tabelle E.1, Fußnote "d").
  - 2)  $U_w$ -Werte  $< 1,0$  W/m<sup>2</sup>K werden gemäß DIN EN ISO 10077 mit 2 Nachkommastellen ausgewiesen.
  - 3) PHT:  $U_f$ -Wert  $\leq 1,2$  W/m<sup>2</sup>K und  $U_w$ -Wert  $\leq 0,80$  W/m<sup>2</sup>K:  
 Fenster = hochwärmegeädämmt / passivhaus-tauglich.  
 (soweit vorhanden: siehe Kennzeichnung "PHT" in der Tabelle)
  - 4) Mit Zusatzmaßnahmen ist eine größere Verglasung möglich

$U_f$ Rahmen	$U_g$ Verglasung	$U_w$ Fenster		
		Isolierglas-Randverbund Standard (z.B. Alu)	Isolierglas-Randverbund Warme Kante	Isolierglas-Randverbund Warme Kante
Auf Basis der zugrundeliegenden Profil-Kombination und Ausstattung (Materialien)	mit Standarddichtungen ohne Glasfalzverbreiterung	Standard (z.B. Alu)	Warme Kante	Warme Kante
[W/m <sup>2</sup> K]	10-41mm <sup>4)</sup>	$\Psi$ (Psi) 0,07 [W/m <sup>2</sup> K]	$\Psi$ (Psi) 0,04 [W/m <sup>2</sup> K]	$\Psi$ (Psi) 0,032 [W/m <sup>2</sup> K]
	DIN EN 673 $\Delta T$ (15°C) [W/m <sup>2</sup> K]	DIN EN ISO 10077-1 -> CE-Kennzeichnung [W/m <sup>2</sup> K]	DIN EN ISO 10077-1 -> CE-Kennzeichnung [W/m <sup>2</sup> K]	DIN EN ISO 10077-1 -> CE-Kennzeichnung [W/m <sup>2</sup> K]
1,1	1,4	1,5 (1,49) ○	1,4 (1,41) ○	1,4 (1,39) ○
	1,3	1,4 (1,42) ○	1,3 (1,34) ○	1,4 (1,32) ○
	1,2	1,3 (1,35) ○	1,3 (1,27) ○	1,3 (1,25) ○
	1,1	1,3 (1,28) ○	1,2 (1,20) ○	1,2 (1,18) ○
	1,0	1,2 (1,20) ○	1,1 (1,13) ○	1,1 (1,11) ○
	0,9	1,1 (1,13) ○	1,1 (1,06) ○	1,0 (1,04) ○
	0,8	1,1 (1,06) ○	0,99 ○	0,97 ○
	0,7	0,99 ○	0,92 ○	0,90 ○
	0,6	0,92 ○	0,85 ○	0,83 ○
	0,5	0,85 ○	PHT 0,78 ○	PHT 0,76 ○
0,4	PHT 0,78 ○	PHT 0,71 ○	PHT 0,69 ○	

○ Der  $U_w$ -Wert Fenster auf Basis vom  $U_f$ -Wert Rahmen und dem gewählten  $U_g$ -Wert Verglasung kann in der Tabelle angekreuzt werden

Technische Änderungen und Irrtümer vorbehalten!

Maßstab: ~  
 01\_E\_01\_4\*

**Allgemeines**  
**Produktdatenblatt**

**Produktdatenblatt**  
**Standard-Kunststoff-Fenster**  
**aluplast IDEAL 4000®**  
**energeto® 4000**  
**5-6-Kammer**  
**flächenversetzt (fv.)**  
**Classic-line**  
**Scheibenverklebung**  
**faserverstärkt**

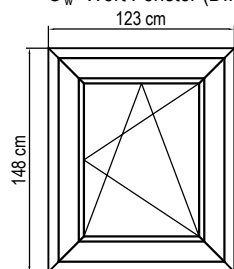
**Materialien:** Wärmeschutz-Isolierglas ( $U_g$  laut Tabelle)  
 PVC-hart (ISO 1163 - PVC-Ü, EDLP, 082-50-T28) ( $U_f$  laut Tabelle)  
 Mehrkammer-Profile ohne Stahlaussteifung  
 faserverstärkt (powerdur inside),  
 und Flügel zur Scheibenverklebung (bonding inside)

**Eigenschaften:** Luftdurchlässigkeit: bis Klasse: 4 (DIN EN 12207)  
 Schlagregendichtheit: bis Klasse: 9A (DIN EN 12208)  
 Widerstandsfähigkeit gegen Windlast: bis Klasse: C5 (DIN EN 12210)  
 Schallschutz (bei Glasdicken 2x 4mm oder 3x 4mm) entspricht  
 Isolierglaseinheit  $R_w = 30$  dB. Daraus resultiert nach EN 14351-1:  
 $R_{w,P} = 33$  dB ( $R_{w,R} = R_{w,P} - 2$  dB)  
 P: Prüfwert; R: Rechenwert

**Besonderheiten:** Durch den Einsatz von einem Schallschutzisolierglas  
 (gemäß entsprechendem aluplast-Prüfzeugnis) kann ein  
 $R_{w,P}$  von 45 dB ( $R_{w,R} = R_{w,P} - 2$  dB) erreicht werden.  
 P: Prüfwert; R: Rechenwert

**Wärmeschutz:**  $U_w$ -Wert Fenster (DIN EN ISO 10077-1) laut Tabelle.

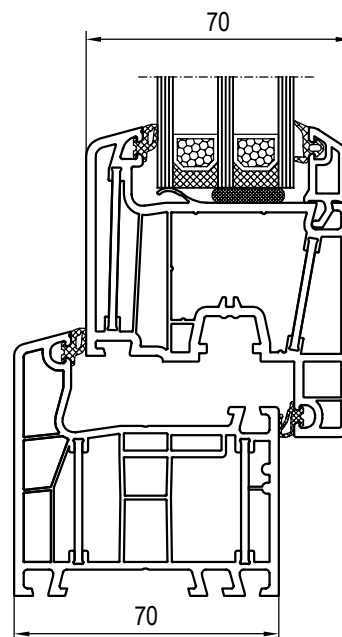
**Referenzgröße:** 1,23m x 1,48m<sup>1)</sup>



Maßstab: 1:50

**Systemgeber:** aluplast GmbH, Auf der Breit 2, D-76227 Karlsruhe

- Anmerkungen:**
- 1) Fenster mit einem Wärmedurchgangskoeffizienten der Verglasung  $U_g < 1,9$  W/m<sup>2</sup>K dürfen immer mit dem Standardmaß 1,23m x 1,48m angegeben werden (DIN EN 14351-1: Tabelle E.1, Fußnote "d").
  - 2)  $U_w$ -Werte  $< 1,0$  W/m<sup>2</sup>K werden gemäß DIN EN ISO 10077 mit 2 Nachkommastellen ausgewiesen.
  - 3) PHT:  $U_f$ -Wert  $\leq 1,2$  W/m<sup>2</sup>K und  $U_w$ -Wert  $\leq 0,80$  W/m<sup>2</sup>K:  
 Fenster = hochwärmegeädämmt / passivhaus-tauglich.  
 (soweit vorhanden: siehe Kennzeichnung "PHT" in der Tabelle)
  - 4) Mit Zusatzmaßnahmen ist eine größere Verglasung möglich



Zugrundeliegende Profil-Kombination für  $U_f$   
 Maßstab: 1:2

$U_f$ Rahmen	$U_g$ Verglasung	$U_w$ Fenster		
		Isolierglas-Randverbund Standard (z.B. Alu)	Isolierglas-Randverbund Warme Kante	Isolierglas-Randverbund Warme Kante
Auf Basis der zugrundeliegenden Profil-Kombination und Ausstattung (Materialien)	mit Standarddichtungen ohne Glasfalzverbreiterung <b>10-41mm</b> <sup>4)</sup>	$\Psi$ (Psi) <b>0,07</b> [W/m <sup>2</sup> K]	$\Psi$ (Psi) <b>0,04</b> [W/m <sup>2</sup> K]	$\Psi$ (Psi) <b>0,032</b> [W/m <sup>2</sup> K]
[W/m <sup>2</sup> K]	DIN EN 673 $\Delta T$ (15°C) [W/m <sup>2</sup> K]	DIN EN ISO 10077-1 -> CE-Kennzeichnung [W/m <sup>2</sup> K]	DIN EN ISO 10077-1 -> CE-Kennzeichnung [W/m <sup>2</sup> K]	DIN EN ISO 10077-1 -> CE-Kennzeichnung [W/m <sup>2</sup> K]
<b>1,1</b>	<b>1,4</b>	<b>1,5</b> (1,47) ○	<b>1,4</b> (1,40) ○	<b>1,4</b> (1,38) ○
	<b>1,3</b>	<b>1,4</b> (1,40) ○	<b>1,3</b> (1,33) ○	<b>1,3</b> (1,31) ○
	<b>1,2</b>	<b>1,3</b> (1,34) ○	<b>1,3</b> (1,26) ○	<b>1,2</b> (1,24) ○
	<b>1,1</b>	<b>1,3</b> (1,27) ○	<b>1,2</b> (1,20) ○	<b>1,2</b> (1,18) ○
	<b>1,0</b>	<b>1,2</b> (1,20) ○	<b>1,1</b> (1,13) ○	<b>1,1</b> (1,11) ○
	<b>0,9</b>	<b>1,1</b> (1,14) ○	<b>1,1</b> (1,06) ○	<b>1,0</b> (1,04) ○
	<b>0,8</b>	<b>1,1</b> (1,07) ○	<b>1,0</b> (1,0) ○	<b>0,98</b> ○
	<b>0,7</b>	<b>1,0</b> (1,0) ○	<b>0,93</b> ○	<b>0,91</b> ○
	<b>0,6</b>	<b>0,94</b> ○	<b>0,87</b> ○	<b>0,85</b> ○
	<b>0,5</b>	<b>0,87</b> ○	PHT <b>0,80</b> ○	PHT <b>0,78</b> ○
<b>0,4</b>	<b>0,81</b> ○	PHT <b>0,73</b> ○	PHT <b>0,71</b> ○	

○ Der  $U_w$ -Wert Fenster auf Basis vom  $U_f$ -Wert Rahmen und dem gewählten  $U_g$ -Wert Verglasung kann in der Tabelle angekreuzt werden

Technische Änderungen  
 und Irrtümer vorbehalten!

Maßstab: ~  
 01\_E\_01\_4\*

**Allgemeines**  
**Produktdatenblatt**

**Produktdatenblatt**  
**Standard-Kunststoff-Fenster**  
**aluplast IDEAL 4000®**  
**energeto® 4000**  
**5-6-Kammer**  
**flächenversetzt (fv.)**  
**Classic-line**  
**Scheibenverklebung**  
**faserverstärkt**  
**ausgeschäumt**

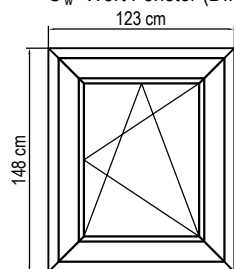
**Materialien:** Wärmeschutz-Isolierglas ( $U_g$  laut Tabelle)  
 PVC-hart (ISO 1163 - PVC-Ü, EDLP, 082-50-T28) ( $U_f$  laut Tabelle)  
 Mehrkammer-Profile ohne Stahlaussteifung  
 faserverstärkt (powerdur inside), ausgeschäumt (foam inside)  
 und Flügel zur Scheibenverklebung (bonding inside)

**Eigenschaften:** Luftdurchlässigkeit: bis Klasse: 4 (DIN EN 12207)  
 Schlagregendichtheit: bis Klasse: 9A (DIN EN 12208)  
 Widerstandsfähigkeit gegen Windlast: bis Klasse: C5 (DIN EN 12210)  
 Schallschutz (bei Glasdicken 2x 4mm oder 3x 4mm) entspricht  
 Isolierglaseinheit  $R_w = 30$  dB. Daraus resultiert nach EN 14351-1:  
 $R_{w,P} = 33$  dB ( $R_{w,R} = R_{w,P} - 2$  dB)  
 P: Prüfwert; R: Rechenwert

**Besonderheiten:** Durch den Einsatz von einem Schallschutzisolierglas  
 (gemäß entsprechendem aluplast-Prüfzeugnis) kann ein  
 $R_{w,P}$  von 45 dB ( $R_{w,R} = R_{w,P} - 2$  dB) erreicht werden.  
 P: Prüfwert; R: Rechenwert

**Wärmeschutz:**  $U_w$ -Wert Fenster (DIN EN ISO 10077-1) laut Tabelle.

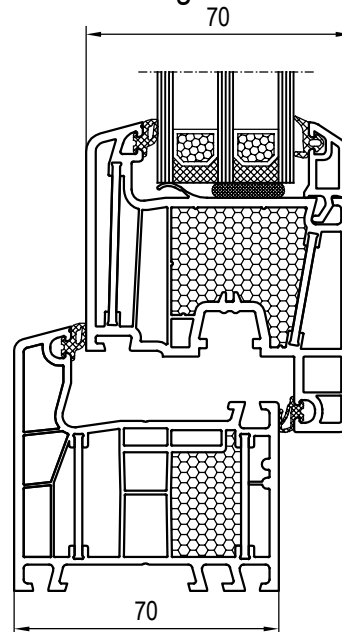
**Referenzgröße:** 1,23m x 1,48m<sup>1)</sup>



Maßstab: 1:50

**Systemgeber:** aluplast GmbH, Auf der Breit 2, D-76227 Karlsruhe

- Anmerkungen:**
- 1) Fenster mit einem Wärmedurchgangskoeffizienten der Verglasung  $U_g < 1,9$  W/m<sup>2</sup>K dürfen immer mit dem Standardmaß 1,23m x 1,48m angegeben werden (DIN EN 14351-1: Tabelle E.1, Fußnote "d").
  - 2)  $U_w$ -Werte  $< 1,0$  W/m<sup>2</sup>K werden gemäß DIN EN ISO 10077 mit 2 Nachkommastellen ausgewiesen.
  - 3) PHT:  $U_f$ -Wert  $\leq 1,2$  W/m<sup>2</sup>K und  $U_w$ -Wert  $\leq 0,80$  W/m<sup>2</sup>K:  
Fenster = hochwärmegeädämmt / passivhaus-tauglich.  
(soweit vorhanden: siehe Kennzeichnung "PHT" in der Tabelle)
  - 4) Mit Zusatzmaßnahmen ist eine größere Verglasung möglich



Zugrundeliegende Profil-Kombination für  $U_f$   
Maßstab: 1:2

$U_f$ Rahmen	$U_g$ Verglasung	$U_w$ Fenster		
		Isolierglas-Randverbund Standard (z.B. Alu)	Isolierglas-Randverbund Warme Kante	Isolierglas-Randverbund Warme Kante
Auf Basis der zugrundeliegenden Profil-Kombination und Ausstattung (Materialien)	mit Standarddichtungen ohne Glasfalzverbreiterung <b>10-41mm</b> <sup>4)</sup>	$\Psi$ (Psi) <b>0,07</b> [W/m <sup>2</sup> K]	$\Psi$ (Psi) <b>0,04</b> [W/m <sup>2</sup> K]	$\Psi$ (Psi) <b>0,032</b> [W/m <sup>2</sup> K]
[W/m <sup>2</sup> K]	DIN EN 673 $\Delta T$ (15°C) [W/m <sup>2</sup> K]	DIN EN ISO 10077-1 -> CE-Kennzeichnung [W/m <sup>2</sup> K]	DIN EN ISO 10077-1 -> CE-Kennzeichnung [W/m <sup>2</sup> K]	DIN EN ISO 10077-1 -> CE-Kennzeichnung [W/m <sup>2</sup> K]
<b>0,96</b>	<b>1,4</b>	<b>1,4</b> (1,43) ○	<b>1,4</b> (1,36) ○	<b>1,3</b> (1,34) ○
	<b>1,3</b>	<b>1,4</b> (1,36) ○	<b>1,3</b> (1,29) ○	<b>1,3</b> (1,27) ○
	<b>1,2</b>	<b>1,3</b> (1,29) ○	<b>1,2</b> (1,22) ○	<b>1,2</b> (1,20) ○
	<b>1,1</b>	<b>1,2</b> (1,22) ○	<b>1,2</b> (1,15) ○	<b>1,1</b> (1,13) ○
	<b>1,0</b>	<b>1,2</b> (1,16) ○	<b>1,1</b> (1,09) ○	<b>1,1</b> (1,07) ○
	<b>0,9</b>	<b>1,1</b> (1,09) ○	<b>1,0</b> (1,02) ○	<b>1,0</b> (1,00) ○
	<b>0,8</b>	<b>1,0</b> (1,02) ○	<b>0,95</b> ○	<b>0,93</b> ○
	<b>0,7</b>	<b>0,96</b> ○	<b>0,88</b> ○	<b>0,86</b> ○
	<b>0,6</b>	<b>0,89</b> ○	<b>0,81</b> ○	PHT <b>0,79</b> ○
	<b>0,5</b>	<b>0,82</b> ○	PHT <b>0,75</b> ○	PHT <b>0,73</b> ○
<b>0,4</b>	PHT <b>0,75</b> ○	PHT <b>0,68</b> ○	PHT <b>0,66</b> ○	

○ Der  $U_w$ -Wert Fenster auf Basis vom  $U_f$ -Wert Rahmen und dem gewählten  $U_g$ -Wert Verglasung kann in der Tabelle angekreuzt werden

Technische Änderungen und Irrtümer vorbehalten!

Maßstab: ~  
01\_E\_01\_4\*

**Allgemeines  
Produktdatenblatt**